

novicam

ПРАВИЛЬНЫЙ ВЫБОР



АУДИОДОМОФОН VOICE KIT

ПАСПОРТ ИЗДЕЛИЯ
РУКОВОДСТВО ПОЛЬЗОВАТЕЛЯ
ГАРАНТИЙНЫЙ ТАЛОН

v.1.0 Настоящий документ содержит ознакомительную информацию, которая может быть изменена без предварительного уведомления для улучшения качества продукта.

ПРЕДУПРЕЖДЕНИЕ

Пользователь системы ответственен за соблюдение всех положений действующего законодательства в отношении мониторинга и записи видео- и аудиосигнала. Novicam не несет ответственности за нарушение требований закона и иных правовых актов в процессе эксплуатации системы.

ВНИМАНИЕ

Для предотвращения риска возникновения пожара или опасности поражения электрическим током не подвергайте изделие воздействию дождя и влаги. Не вставляйте металлические предметы в отверстия для вентиляции и другие открытые участки устройства.



Устройство чувствительно к прикосновениям (статическому электричеству).



Стрелка в виде молнии в равностороннем треугольнике предупреждает Пользователя о наличии электрического напряжения внутри устройства, которое может представлять для человека опасность поражения электрическим током.



Восклицательный знак в равностороннем треугольнике информирует пользователя о наличии важных инструкций по эксплуатации и техническому обслуживанию, приложенных к изделию.

МЕРЫ ПРЕДОСТОРОЖНОСТИ:

1. Прежде чем начать работу с устройством, внимательно ознакомьтесь с Руководством пользователя.
2. Не разбирайте устройство, это может отразиться на его правильном функционировании, что сделает гарантию недействительной.
3. Все электрические контакты соединяйте в полном соответствии с бирками и инструкциями, указанными в данном руководстве. В противном случае, вы можете нанести изделию непоправимый ущерб и, тем самым, сделать гарантию недействительной.
4. Не эксплуатируйте устройство в условиях, если температура, показатели влажности и технические характеристики источника питания превышают установленные значения для данного прибора.

УВАЖАЕМЫЙ ПОКУПАТЕЛЬ!

Поздравляем Вас с покупкой! Мы делаем все возможное, чтобы наша продукция удовлетворяла Вашим запросам.

Перед началом эксплуатации изделия, пожалуйста, ознакомьтесь внимательно с Руководством пользователя и с Условиями гарантийного обслуживания.

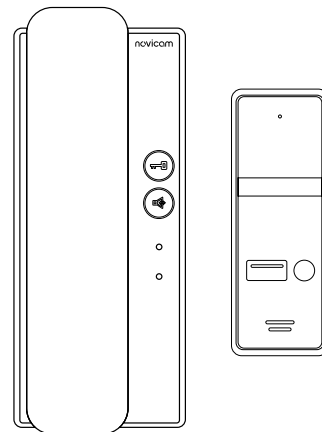


Рис. 1 Общий вид устройств

**Аудиодомофон
Модель: VOICE KIT**

Описание	4
Основные особенности	8
Комплектация	9
Установка и подключение	10
Программирование и эксплуатация	18
Спецификация	21
Дополнительная информация	22
Гарантийный талон	23
Бонус маркет	27

ОПИСАНИЕ

Комплект аудиодомофона Novicam VOICE KIT предназначен для голосовой связи, а также удаленного управления запирающими механизмами. В комплект входит аудиотрубка и вызывная панель, которые обеспечивают качественную передачу звука в обе стороны на расстоянии до 100 метров.

Стоит отметить, что в вызывную панель встроен блок управления замком (БУЗ), благодаря которому не нужно прокладывать дополнительный кабель и докупать блок питания для электромеханического замка.

Питание всей системы осуществляется от внешнего блока питания, который входит в комплект поставки.

Комплект Novicam VOICE KIT идеально подойдет для использования в загородных домах, квартирах, офисах, магазинах благодаря легкой установке, настройке и небольшой стоимости.

ОПИСАНИЕ

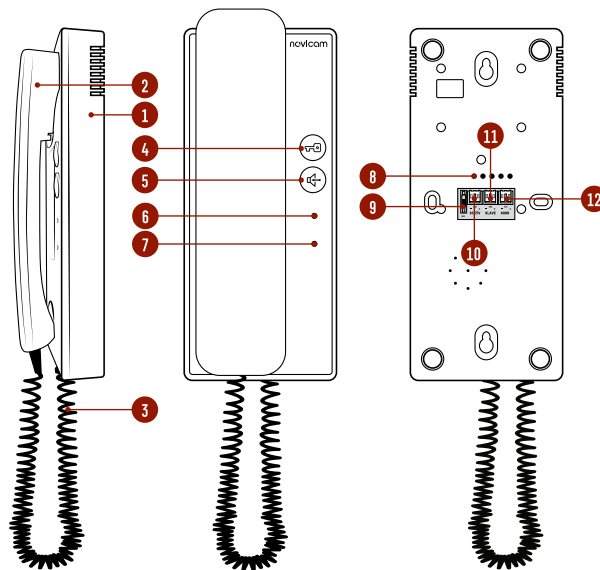


Рис. 2 Аудиотрубка

ОПИСАНИЕ

- 1 База
- 2 Трубка
- 3 Кабель
- 4 Кнопка "Разблокировать замок"
- 5 Кнопка "Переадресация|Интерком"
- 6 Световой индикатор питания
- 7 Световой индикатор переадресации
- 8 Регулировка громкости
- 9 Переключатель для выбора главной или дополнительной аудиотрубки
- 10 Разъем для подключения блока питания DC 15 В
- 11 Разъем для подключения дополнительных аудиотрубок
- 12 Разъем для подключения вызывной панели

ОПИСАНИЕ

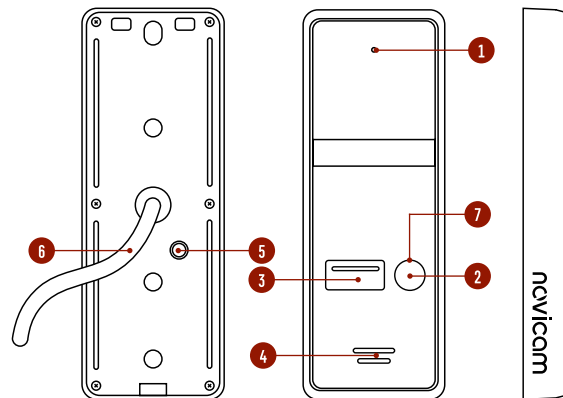


Рис. 3 Вызывная панель

- 1 Микрофон
- 2 Кнопка вызова
- 3 Шильдик с подсветкой
- 4 Динамик
- 5 Отверстие с регулировкой громкости динамика под резиновой заглушкой
- 6 Коммутационный кабель
- 7 Подсветка кнопки

ОСНОВНЫЕ ОСОБЕННОСТИ

- Комплект из аудиотрубки и вызывной панели
- Управление электромеханическим замком через вызывную панель
- Вызывная панель со встраиваемым БУЗ
- 2-х проводное подключение
- Максимальное расстояние между трубкой и панелью – 100 метров
- Внешний блок питания в комплекте

КОМПЛЕКТАЦИЯ

- | | |
|---|-------|
| ■ Аудиотрубка | 1 шт. |
| ■ Вызывная панель | 1 шт. |
| ■ Крепжная пластина для вызывной панели | 1 шт. |
| ■ Угловое крепление для вызывной панели | 1 шт. |
| ■ Крепжный комплект | 1 шт. |
| ■ 2-х проводная подготовка | 2 шт. |
| ■ Блок питания | 1 шт. |
| ■ Миниотвертка | 1 шт. |
| ■ Форма для точного монтажа | 3 шт. |
| ■ Руководство пользователя | 1 шт. |

**ВНИМАНИЕ!**

Компания оставляет за собой право вносить любые изменения в изделие без предварительного уведомления для улучшения качества продукта.

УСТАНОВКА И ПОДКЛЮЧЕНИЕ

ОБЩИЕ РЕКОМЕНДАЦИИ ПО УСТАНОВКЕ

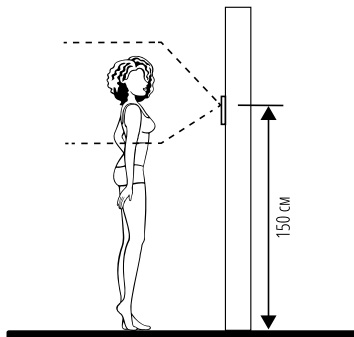


Рис. 4 Рекомендуемая высота установки аудиотрубки и вызывной панели

1. Аудиотрубку|вызывную панель рекомендуется устанавливать на высоте 150 см.
2. При установке вызывной панели используйте угловое крепление для изменения угла установки, если это необходимо.
3. Вся коммутация должна производиться при отсутствии питания во всей системе.
4. Вызывная панель имеет нормально разомкнутые (Н.Р.) и нормально замкнутые (Н.З.) контакты реле.
5. Отрегулировать громкость динамика вызывной панели можно с помощью маленькой крестовой отвертки, предварительно удалив резиновую заглушку на задней крышке устройства (рис.5).

**ВНИМАНИЕ!**

Перед подключением внимательно ознакомьтесь с Руководством пользователя.

УСТАНОВКА И ПОДКЛЮЧЕНИЕ

6. Используйте внешние блоки питания только с подходящими электрическими параметрами.
7. Не допускайте перегораживания вентиляционных отверстий.
8. Не допускайте механические повреждения устройств.
9. Не устанавливайте вызывную панель и аудиотрубку в местах:
 - с температурой, отличающейся от эксплуатационной;
 - с влажностью и уровнем загрязнения воздуха более 95%;
 - с повышенной вибрацией;
 - повышенного испарения и парообразования;
 - с источниками мощных электромагнитных полей.

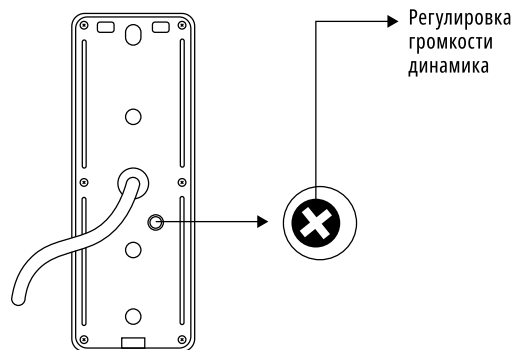


Рис. 5 Регулировка громкости динамика вызывной панели

**ВНИМАНИЕ!**

Несоблюдение условий хранения и эксплуатации видеодомофона могут привести к его повреждению.

УСТАНОВКА И ПОДКЛЮЧЕНИЕ

МОНТАЖ АУДИОТРУБКИ

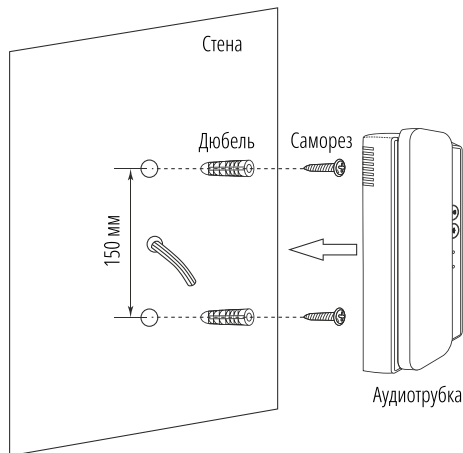


Рис. 6 Монтаж аудиотрубки

1. Выберите место для установки аудиотрубки.
2. Наклейте форму для точного монтажа с разметкой для отверстий.
3. Просверлите необходимые 2 отверстия в стене.
4. Установите дюбели в отверстия и не до конца вкрутите 2 самореза.
5. Подключите устройство, строго соблюдая схему подключения.
6. Отрегулируйте громкость динамика на задней стороне трубки с помощью маленькой крестовой отвертки.
7. Установите трубку на шляпки саморезов.

УСТАНОВКА И ПОДКЛЮЧЕНИЕ

МОНТАЖ ВЫЗЫВНОЙ ПАНЕЛИ

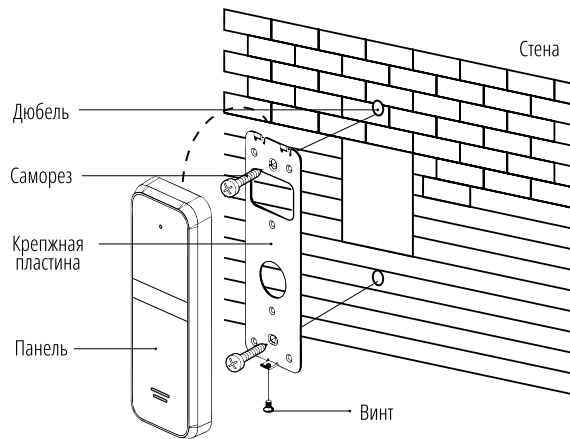


Рис. 7 Фронтальный монтаж вызывной панели

1. Выберите место и тип установки вызывной панели (фронтальный | под углом).
2. Наклейте соответствующую форму для точного монтажа.
3. Просверлите необходимые 2 отверстия в стене.
4. Установите дюбели в подготовленные отверстия.
5. Подключите панель, строго соблюдая схему подключения.
6. Отрегулируйте громкость звука с помощью регулировки под резиновой заглушкой на задней стороне панели.
7. Установите крепжную пластину на стену или на угловое крепление.
8. Зафиксируйте вызывную панель на крепжной пластине винтом снизу.

УСТАНОВКА И ПОДКЛЮЧЕНИЕ

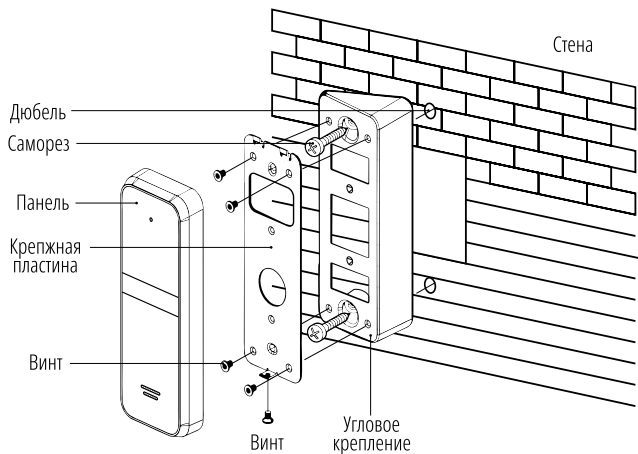


Рис. 8 Монтаж вызывной панели под углом

РЕКОМЕНДАЦИИ ПО ПОДКЛЮЧЕНИЮ

1. Располагайте вызывную панель не ближе чем в 1,5 м от аудиотрубки, в противном случае возможны звуковые помехи.
2. Перед подачей питания проверьте целостность всех кабелей.
3. Не прокладывайте сигнальный кабель вблизи силовых кабелей. Удаление от них должно быть не менее 30 см.
3. При выборе кабеля для подключения вызывной панели к аудиотрубке руководствуйтесь следующими критериями:
 $2 \times 0.2 \text{ мм}^2$ – максимальное расстояние 30 м
 $2 \times 0.3 \text{ мм}^2$ – максимальное расстояние 50 м
 $2 \times 0.5 \text{ мм}^2$ – максимальное расстояние 100 м

УСТАНОВКА И ПОДКЛЮЧЕНИЕ

СТРУКТУРНАЯ СХЕМА СИСТЕМЫ

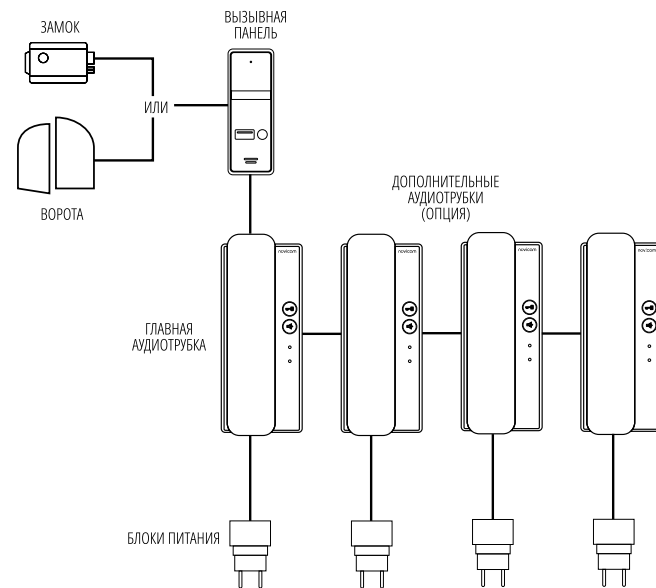


Рис. 9 Структурная схема аудиодомофона VOICE KIT

УСТАНОВКА И ПОДКЛЮЧЕНИЕ

СХЕМЫ ПОДКЛЮЧЕНИЯ

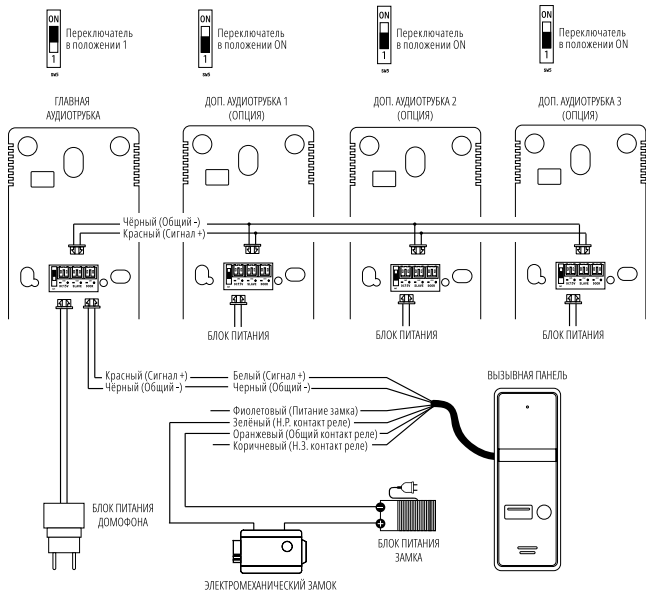


Рис. 10 Общая схема подключения аудиодомофона VOICE KIT

УСТАНОВКА И ПОДКЛЮЧЕНИЕ

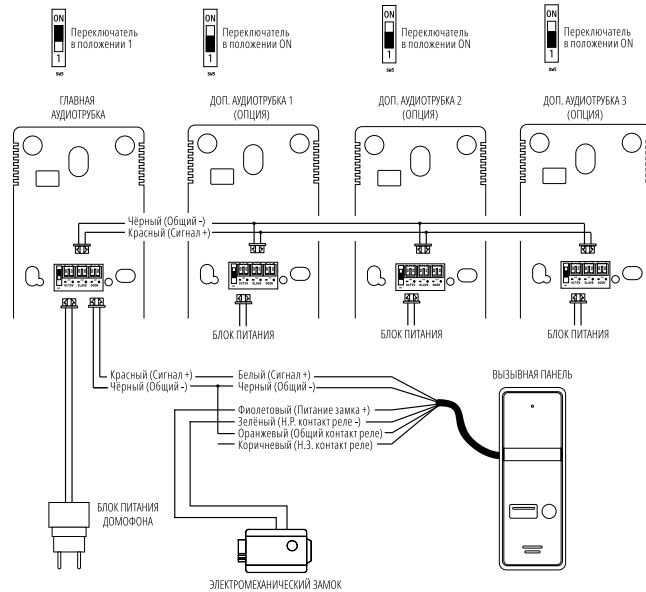


Рис. 11 Схема подключения аудиодомофона к электромеханическому замку без блока питания

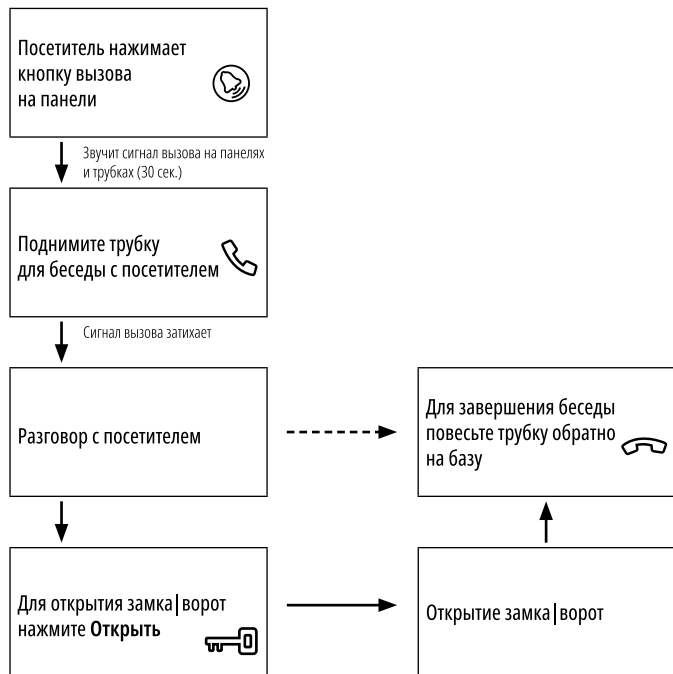


ВНИМАНИЕ!

1. При наличии нескольких аудиотрубок в системе на главной трубке DIP-переключатель сзади устанавливается в положение 1, а на дополнительных в положение ON.
2. Вызывная панель подключается только к главной аудиотрубке.

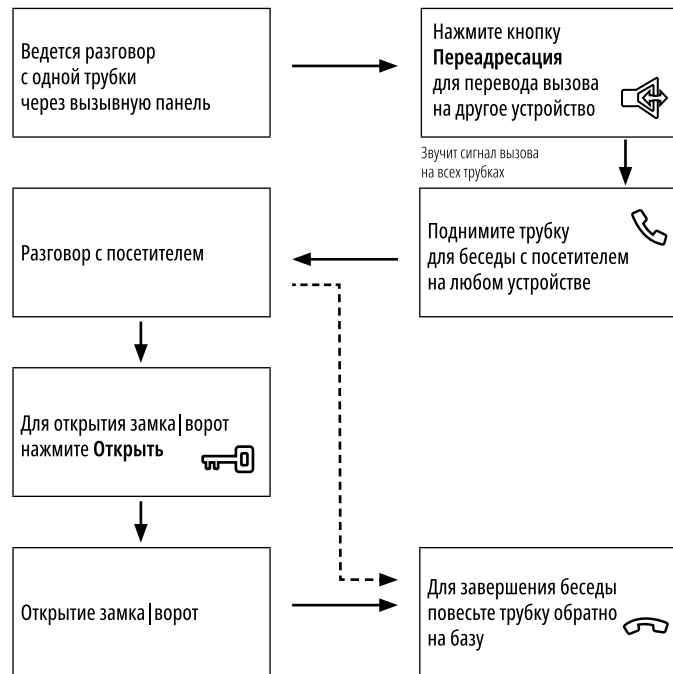
ПРОГРАММИРОВАНИЕ И ЭКСПЛУАТАЦИЯ

ПРИЕМ ВЫЗОВА И ОТКРЫТИЕ ЗАМКА|ВОРОТ



ПРОГРАММИРОВАНИЕ И ЭКСПЛУАТАЦИЯ

ПЕРЕАДРЕСАЦИЯ ВЫЗОВА НА ДРУГУЮ АУДИОТРУБКУ



ВНИМАНИЕ!

При переводе вызова с одного домофона на другие переключающий домофон уходит в режим ожидания.

ПРОГРАММИРОВАНИЕ И ЭКСПЛУАТАЦИЯ

ИНТЕРКОМ МЕЖДУ АУДИОТРУБКАМИ

**ВНИМАНИЕ!**

Для работы данной функции необходимо иметь, как минимум, 2 аудиотрубки в системе.

СПЕЦИФИКАЦИЯ

ТЕХНИЧЕСКИЕ ХАРАКТЕРИСТИКИ

Модель	VOICE KIT ver.4123
СИСТЕМА	
Стандарт	Аудио: Полудуплекс
Мелодии	1 (Ding Dong)
Микрофоны	Всенаправленные
Динамик	Регулятор громкости на панели и трубке
Микрофон	Всенаправленные
Управление	Механические кнопки
Подсветка	Белая подсветка кнопки вызова
ИНТЕРФЕЙС	
Подключение	2-х проводное
Управление замком	Электромеханическое реле Н.Р./Н.З. 2 А, DC 30 В 1 А, AC 125 В Power lock (БУЗ) – управление электромеханическим замком без БП (кратковременный импульс 2 А)
Поддержка доп.трубок	до 3 (опция)
ФИЗИЧЕСКИЕ ПАРАМЕТРЫ	
Класс защиты	Панель – IP66
Материал	Трубка – Пластик Панель – Алюминий
Цвет корпуса	Трубка – Белый Панель – Серебро
Монтаж	Трубка – накладной Панель – накладной, под углом
Дальность передачи сигнала	до 100 м
Влажность	Панель – до 98%
Температурный режим	Трубка –10°... +50°С Панель –40°... +50°С
Размер (Ш×В×Г)	Трубка – 195×83×47 мм Панель – 48×132×19 мм
Питание	DC 15 В, 1 А, 15 Вт (внешний БП в комплекте)

ДОПОЛНИТЕЛЬНАЯ ИНФОРМАЦИЯ

1. ТРАНСПОРТИРОВКА И ХРАНЕНИЕ

- 1.1. Оборудование в транспортной таре перевозится любым видом крытых транспортных средств согласно действующим нормативам.
- 1.2. Условия транспортирования оборудования должны соответствовать условиям хранения 5 по ГОСТ 15150-69.
- 1.3. Хранение оборудования устройства в транспортной таре на складах изготовителя регламентируется условиями 1 по ГОСТ 15150-69.

2. УТИЛИЗАЦИЯ

Утилизацию продукции, содержащей электронные компоненты, необходимо производить в соответствии с местными законами и нормативными актами. Для подробной информации о правилах утилизации обратитесь к местным органам власти.

ГАРАНТИЙНЫЙ ТАЛОН

► ГАРАНТИЙНЫЕ ОБЯЗАТЕЛЬСТВА

Novicam гарантирует исправность изделия и его нормальную работу в течение трех лет, начиная с даты технического контроля, указанной в данном гарантийном талоне, при соблюдении условий, изложенных в Руководстве пользователя.

Если в течение гарантийного срока в изделии обнаружится заводской дефект, Novicam по настоящей гарантии бесплатно произведет ремонт/замену изделия или его дефектных деталей в соответствии с приведенными ниже Условиями гарантийного обслуживания. Ремонт/замена изделия или его дефектных деталей может производиться с использованием новых или восстановленных деталей по решению Novicam. В случае, если приобретенное Вами изделие марки Novicam будет нуждаться в гарантийном обслуживании, просим Вас обратиться к дилеру, у которого Вы приобретали данное изделие или в Единую службу поддержки (тел. 8-495-215-54-90).

► УСЛОВИЯ ГАРАНТИЙНОГО ОБСЛУЖИВАНИЯ

1. В соответствии с данной гарантией Novicam дает обязательства на свое усмотрение осуществить ремонт или замену изделия, на которое распространяются условия настоящей гарантии. Novicam не несет ответственности за любой ущерб или убытки, связанные с данным изделием, включая материальные и нематериальные потери, а именно: средства, уплаченные при покупке изделия, потери прибыли, доходов, данных при использовании изделия или других связанных с ним изделий, а также косвенные, случайные или вытекающие как следствие потери или убытки.
2. Услуги по гарантийному обслуживанию могут быть оказаны в период до окончания гарантийного срока и только по предъявлению потребителем вместе с дефектным изделием гарантийного талона с четко проставленным на нем штампом ОТК. Novicam может потребовать от потребителя предъявления дополнительных доказательств факта покупки изделия, необходимых для подтверждения сведений, указанных в гарантийном талоне. Novicam может отказать в бесплатном гарантийном обслуживании, если информация на штампе ОТК нечитаема (невозможно разобрать дату проведения технического контроля). Настоящая гарантия не распространяется также на изделия с измененным или неразборчивым серийным номером.

ГАРАНТИЙНЫЙ ТАЛОН

3. Во избежание повреждения, потери или удаления данных с носителей информации просим Вас извлекать такие устройства до передачи изделия на гарантийное обслуживание.
4. Все дефектные изделия/детали, которые подверглись замене на новые, переходят в собственность Novicam.
5. Настоящая гарантия не распространяется на:
 - 5.1. периодическое обслуживание, ремонт или замену частей в связи с их естественным износом*;
 - 5.2. расходные материалы (компоненты), которые требуют периодической замены на протяжении срока службы изделия, например, элементы питания;
 - 5.3. риски, связанные с транспортировкой Вашего изделия «до» и «от» Novicam;
 - 5.4. повреждения или модификации в результате:
 - а) неправильной эксплуатации, включая:
 - неправильное обращение, повлекшее физические, косметические повреждения или повреждения поверхности, деформацию изделия или повреждение жидкокристаллических дисплеев;
 - нарушение правил и условий установки, эксплуатации и обслуживания изделия, изложенных в Руководстве пользователя и другой документации, передаваемой потребителю в комплекте с изделием;
 - установку или использование изделия с нарушением технических стандартов и норм безопасности, действующих в стране установки или использования;
 - б) использования программного обеспечения, не входящего в комплект поставки изделия или в результате неправильной установки программного обеспечения, входящего в комплект изделия;
 - в) использования изделия с аксессуарами, периферийным оборудованием и другими устройствами, тип, состояние и стандарт которых не соответствует рекомендациям изготовителя изделия;

ГАРАНТИЙНЫЙ ТАЛОН

- г) ремонта или попытки ремонта, произведенных лицами или организациями, не являющимися Novicam или официальными сервис-центрами Novicam;
 - д) регулировки или переделки изделия без предварительного письменного согласия с Novicam;
 - е) небрежного обращения;
 - ж) несчастных случаев, пожаров, попадания насекомых, инородных жидкостей, химических веществ, других веществ, затопления, вибрации, высокой температуры, неправильной вентиляции, колебания напряжения, использования повышенного или неправильного питания или входного напряжения, облучения, электростатических разрядов, включая разряд молнии, и иных видов внешнего воздействия или влияния.
6. Настоящая гарантия распространяется исключительно на аппаратные компоненты изделия. Гарантия не распространяется на программное обеспечение.
 7. Срок службы изделия 7 лет.
 - а) По истечении срока службы изделие необходимо снять с эксплуатации (оно подлежит списанию).
 - б) При невыполнении указанных действий и дальнейшей эксплуатации изделия, оно может стать причиной появления неполадок в системе и нести угрозу для:
 - другого имущества;
 - жизни и здоровью людей;
 - окружающей среды.
 - в) После истечения срока службы вся и любая ответственность, в полном объеме, возлагается на лицо изделие эксплуатирующее.

* Под естественным износом понимается ожидаемое уменьшение пригодности детали в результате износа или обычного воздействия окружающей среды. Интенсивность износа и долговечность детали, зависит от условий ее работы (характера нагрузки, величины удельного давления, температуры и т. д.), а также материала детали, регулировки, смазки, своевременности и тщательности выполнения работ по техническому обслуживанию, соблюдению правил и условий эксплуатации видеокамеры, изложенных в Руководстве пользователя видеокамеры Novicam.

ГАРАНТИЙНЫЙ ТАЛОН

Все возникающие вопросы Вы можете задать на форуме www.forum.novicam.ru

Адреса Авторизованных Сервисных Центров (АСЦ)

Вы можете посмотреть на сайте www.novicam.ru

Произведено в Китае из оригинальных комплектующих,
разработанных в Японии, по заказу и под контролем НОВИКАМ РОССИЯ



БОНУС МАРКЕТ



БОНУС МАРКЕТ – программа лояльности для клиентов ГК «Новигрупп» и их партнеров, поощряющая лиц, монтирующих оборудование Novicam™ и Далсвязь™, позволяющая накапливать баллы и обменивать их на подарки в нашем интернет-магазине бонусов.

► КОПИТЕ БАЛЛЫ

Каждой модели камеры, регистратора, домофона, вызывной панели или репитера соответствует определенное количество баллов. Таблицу соответствия Вы можете посмотреть на сайтах www.novicam.ru и www.dalsvyaz.ru в разделе **Бонус маркет**. Для зачисления необходимо:

- Подписаться на нас в соцсетях;
- Войти в личный кабинет;
- Ввести уникальный номер, состоящий из последних 7 символов серийного номера устройства, расположенном на стикере оборудования.

► ПОЛУЧАЙТЕ БОЛЬШЕ БАЛЛОВ

Дополнительные баллы также могут начисляться за участие в наших мероприятиях: семинарах, вебинарах, мотивационных акциях и т. п.

► МЕНЯЙТЕ БАЛЛЫ НА НУЖНЫЕ ПОДАРКИ

Накопив достаточное количество баллов, Вы можете выбрать себе подарок в каталоге.

Доставка товаров осуществляется бесплатно до пункта выдачи заказов интернет-магазина «Все инструменты», или до двери (если данная опция доступна для Вашего города), либо – до ближайшего офиса Дилера или Партнера ГК «Новигрупп».

- С полными условиями и правилами программы Бонус маркет можно ознакомиться на сайтах www.novicam.ru и www.dalsvyaz.ru

ОТДЕЛ
ТЕХНИЧЕСКОГО
КОНТРОЛЯ
novicam

